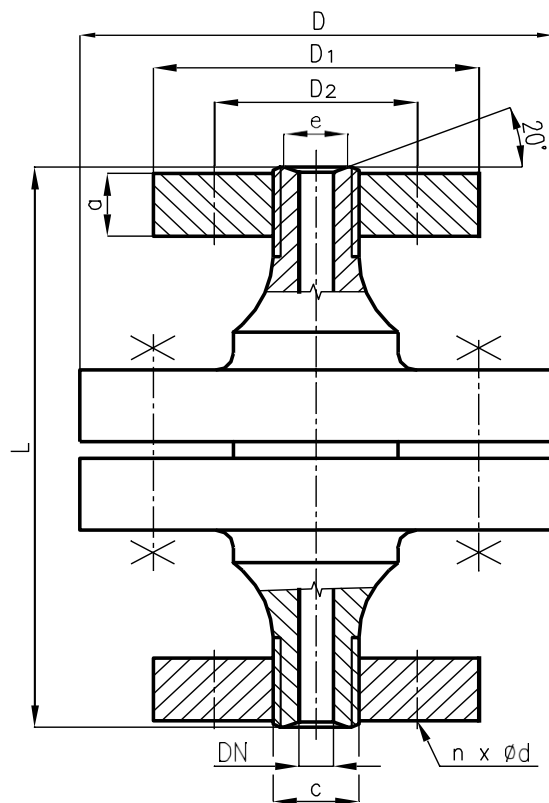


ORLEN Unipetrol RPA s.r.o.	Zpětné ventily s pružnou kuželkou	N 16.405



Označení : Zpětný ventil DN 120 z oceli 12020 podle N16.405

Jmenovitá světlost	Rozměry									Číslo výkresu SN		Hmotnost
										Materiál		
	DN	c	e	L	D	D <sub>1</sub>	D <sub>2</sub>	a	d	n	12020	
45	G 2 1/4"	60	430	330	165	115	35	25	6			
58	IG 89 x 1/8"	76	485	330	200	145	40	28	6			
70	IG 101 x 1/8"	92	485	400	225	170	50	32	6			
90	IG 125 x 1/6"	116	700	480	260	195	55	35	6			
120	W 169 x 1/6"	152	670	470	330	255	70	42	8	16404.8	16404.18	440,0

Materiál : 12020 ..... do 200°C  
15 323 ( 15520 ) .... do 450°C

Výkresy SN jsou informativní.

<b>Nahrazuje :</b>  N 16.405 z 10 /1970	<b>Správce normy :</b>  Sekce podpory údržby	<b>Platnost od :</b>  1.7.2001 (Aktuálnost ověřena 2.2.2022)
--	--	--